

Nachweis

Energieeinsparung und Wärmeschutz

Prüfbericht 421 34521/1 U*



Auftraggeber **Termoglas d.o.o.**
Naselje Jezero bb.

75270 Zivinice
Bosnien-Herzegowina

Grundlagen

EN 673 : 2000–10 Glas im Bauwesen – Bestimmung des Wärmedurchgangskoeffizienten – Berechnungsverfahren

Entspricht der nationalen Fassung DIN EN

*Prüfbericht Nr. 421 26632/2 R vom 29. November 2005

Darstellung

siehe Blatt 3

Produkt	Mehrscheiben-Isolierglas
Bezeichnung	termoGLAS NEUTRALUX nachfolgender Aufbau variiert siehe Typenliste
Scheibenaufbau	4/SZR/4 mm ; 4/SZR/4/SZR/4 mm
Gasfüllung	siehe Typenliste
Beschichtung	IR-Beschichtung auf Ebene 3 bzw. auf Ebene 2 und 3 bzw. auf Ebene 2 und 5, $\epsilon_n = 0,04$
Besonderheiten	-/-

Verwendungshinweise

Dieser Prüfbericht dient zum Nachweis des Wärmedurchgangskoeffizienten U_g

Gültigkeit

Die genannten Daten und Ergebnisse beziehen sich ausschließlich auf die beschriebenen Aufbauten.

Die Ermittlung des Wärmedurchgangskoeffizienten ermöglicht keine Aussage über weitere leistungs- und qualitätsbestimmenden Eigenschaften.

Wärmedurchgangskoeffizient



$$U_g = 1,6 - 0,5 \text{ W}/(\text{m}^2 \cdot \text{K})^*$$

* exakter Wert abhängig vom Produktaufbau (siehe Typenliste)

Veröffentlichungshinweise

Es gilt das ift-Merkblatt „Hinweise zur Benutzung von ift-Prüfberichten“.

Das Deckblatt kann zusammen mit der Typenliste als Kurzfassung verwendet werden

Inhalt


Der Nachweis umfasst insgesamt 6 Seiten

Typenliste

- 1 Gegenstand
- 2 Durchführung
- 3 Einzelergebnisse

ift Rosenheim
12. Oktober 2007




Michael Rossa, Dipl.-Phys.
Prüfstellenleiter
ift Zentrum Glas, Baustoffe & Bauphysik


Michael Freinberger, Dipl.-Ing. (FH)
Prüfingenieur
ift Zentrum Glas, Baustoffe & Bauphysik

Typenliste für Mehrscheiben-Isolierglas termoGLAS NEUTRALUX

	Scheibentyp	Kenngrößen für die Berechnung					U_g U_g -Wert nach DIN EN 673 $\Delta T = 15 K$ in $W/(m^2 \cdot K)$
		Aufbau in mm	Füllgrad in %	Gasart/ Gasanteile	E^*	ϵ_n^{**}	
1	termoGLAS NEUTRALUX	4/12/4	-	Luft	3	0,04	1,6
2	termoGLAS NEUTRALUX	4/14/4	-	Luft	3	0,04	1,5
3	termoGLAS NEUTRALUX	4/16/4	-	Luft	3	0,04	1,4
4	termoGLAS NEUTRALUX	4/18/4	-	Luft	3	0,04	1,4
5	termoGLAS NEUTRALUX	4/20/4	-	Luft	3	0,04	1,4
6	termoGLAS NEUTRALUX	4/12/4	90	Argon	3	0,04	1,3
7	termoGLAS NEUTRALUX	4/14/4	90	Argon	3	0,04	1,2
8	termoGLAS NEUTRALUX	4/16/4	90	Argon	3	0,04	1,2
9	termoGLAS NEUTRALUX	4/18/4	90	Argon	3	0,04	1,2
10	termoGLAS NEUTRALUX	4/20/4	90	Argon	3	0,04	1,2
11	termoGLAS NEUTRALUX	4/16/4	90	Argon	2+3	0,04	1,1
12	termoGLAS NEUTRALUX	4/10/4	90	Krypton	3	0,04	1,1
13	termoGLAS NEUTRALUX	4/12/4	90	Krypton	3	0,04	1,1
14	termoGLAS NEUTRALUX	4/12/4	96	Krypton	3	0,04	1,0
15	termoGLAS NEUTRALUX	4/14/4	90	Krypton	3	0,04	1,1
16	termoGLAS NEUTRALUX	4/16/4	90	Krypton	3	0,04	1,1
17	termoGLAS NEUTRALUX	4/10/4	90	Krypton	2+3	0,04	1,0
18	termoGLAS NEUTRALUX	4/12/4	90	Krypton	2+3	0,04	1,0
19	termoGLAS NEUTRALUX	4/12/4	90	70% Argon 30% SF ₆	3	0,04	1,5
20	termoGLAS NEUTRALUX	4/16/4	90	70% Argon 30% SF ₆	3	0,04	1,6
21	termoGLAS NEUTRALUX	4/18/4	90	70% Argon 30% SF ₆	3	0,04	1,6
22	termoGLAS NEUTRALUX	4/20/4	90	70% Argon 30% SF ₆	3	0,04	1,6
23	termoGLAS NEUTRALUX	4/12/4/12/4	90	Argon	2+5	0,04	0,7
24	termoGLAS NEUTRALUX	4/14/4/12/4	90	Argon	2+5	0,04	0,7
25	termoGLAS NEUTRALUX	4/16/4/16/4	90	Argon	2+5	0,04	0,6
26	termoGLAS NEUTRALUX	4/9/4/9/4	90	Krypton	2+5	0,04	0,6
27	termoGLAS NEUTRALUX	4/10/4/10/4	90	Krypton	2+5	0,04	0,6
28	termoGLAS NEUTRALUX	4/12/4/12/4	90	Krypton	2+5	0,04	0,5
29	termoGLAS NEUTRALUX	4/16/4	93	Krypton	2+3	0,04	1,0
30	termoGLAS NEUTRALUX	4/16/4	94	Argon	3	0,04	1,1
31	termoGLAS NEUTRALUX	4/12/4/16/4	100	Luft	5	0,04	1,1

E^* Position der Beschichtung

ϵ_n^{**} normaler Emissionsgrad; Quelle: Gutachtliche Stellungnahme Nr: 455 24288/1

1 Gegenstand

1.1 Beschreibung (Alle Abmessungen in mm)

Bauteil	Mehrscheiben-Isolierglas
Produktbezeichnung	termoGLAS NEUTRALUX
Aufbau in mm	siehe Typenliste
Beschichtung	
Typ / Hersteller	Low-E 1,1N
Beschichtungsebene	3
normaler Emissionsgrad ϵ_n	0,04
Quelle	Gutachliche Stellungnahme 455 24288/1
Gasfüllung im SZR	lt. Herstellerangaben
Gasart	siehe Typenliste
Volumen in %	siehe Typenliste

Artikelbezeichnungen/-nummer sowie Materialangaben sind Angaben des ursprünglichen Auftraggebers. (Weitere Herstellerangaben sind mit *) gekennzeichnet.)

1.2 Darstellung des Isolierglasaufbaus

Die Zeichnung wurde als schematische Darstellung des Querschnitts vom **ift** erstellt.

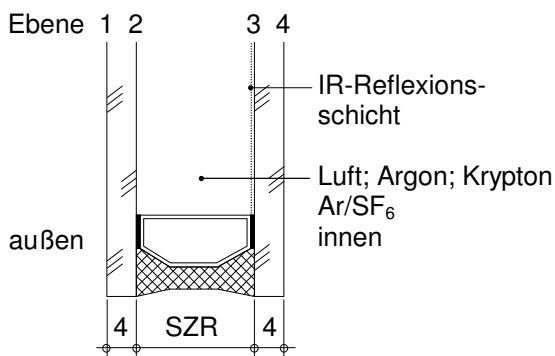


Bild 1 Darstellung des Scheibenaufbaus „termoGLAS NEUTRALUX“

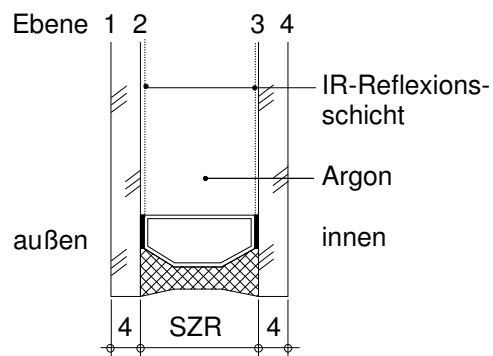


Bild 2 Darstellung des Scheibenaufbaus „termoGLAS NEUTRALUX“

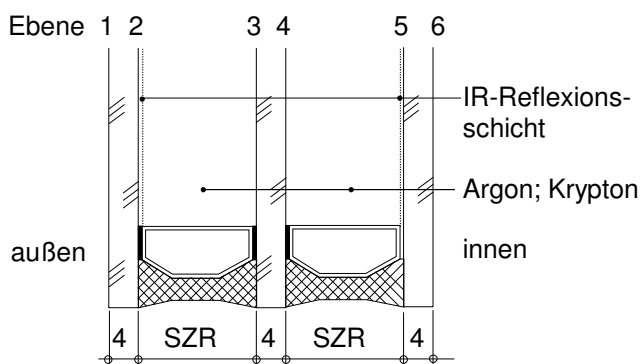


Bild 3 Darstellung des Scheibenaufbaus „termoGLAS NEUTRALUX“

2 Durchführung

2.1 Probennahme zur Ermittlung des Emissionsgrades

Die Auswahl der Proben erfolgte durch ursprünglichen Auftraggeber.

Die Ermittlung des Emissionsgrades erfolgte im Rahmen der Gutachtlichen Stellungnahme 455 24288/1

2.2 Verfahren

2.2.1 Ermittlung des Emissionsgrades

Grundlagen

EN 12898 : 2001-01	Glas im Bauwesen - Bestimmung des Emissionsgrades
EN 673 : 1997-11 +A1 : 2000-10	Glas im Bauwesen – Bestimmung des Wärmedurchgangskoeffizienten – Berechnungsverfahren

Entsprechen den nationalen DIN EN Normen:

DIN EN 12898 : 2001-04	Glas im Bauwesen - Bestimmung des Emissionsgrades;
DIN EN 673 : 2001-01	Glas im Bauwesen – Bestimmung des Wärmedurchgangskoeffizienten – Berechnungsverfahren

Randbedingungen entsprechen den Normforderungen

Abweichung Es gibt keine Abweichungen zum Prüfverfahren bzw. den Prüfbedingungen

2.2.2 Berechnung des Wärmedurchgangskoeffizienten

Grundlagen

EN 673 : 1997-11 +A1 : 2000-10	Glas im Bauwesen – Bestimmung des Wärmedurchgangskoeffizienten – Berechnungsverfahren
-----------------------------------	---

Entspricht der nationalen DIN EN Norm:

DIN EN 673 : 2001-01	Glas im Bauwesen – Bestimmung des Wärmedurchgangskoeffizienten – Berechnungsverfahren
----------------------	---

Randbedingungen Entsprechen den Normforderungen

Neigung der Verglasung	senkrecht
$\epsilon_n = 0,89$	normaler Emissionsgrad der raumseitigen Oberfläche
$\epsilon = 0,837$	korrigierter Emissionsgrad der raumseitigen Oberfläche
$h_i = 8 \text{ W}/(\text{m}^2\text{K})$	innerer Wärmeübergangskoeffizient
$h_e = 23 \text{ W}/(\text{m}^2\text{K})$	äußerer Wärmeübergangskoeffizient

Abweichung Es gibt keine Abweichungen zum Prüfverfahren bzw. den Prüfbedingungen

2.3 Prüfmittel zur Ermittlung des Emissionsgrades

Typ	Perkin Elmer FTIR 16 FPC, mit Mikroilluminator-Reflexionszusatz, Einfallswinkel 6,5°
Gerätenummer	22143
Reflexionsstandard	zertifizierter Aluminiumspiegel (NPL)
Art	Fourier-Transform Infrarotspektrometer
Messbereich	7800 cm ⁻¹ bis 200 cm ⁻¹ , frei einstellbar
Auflösung	variabel, verwendet werden 16 cm ⁻¹
Steuerung	DECpc 433dxLP über IEC-bus
Messbedingungen	ca. 20 °C, 50 % rLf

3 Einzelergebnisse

Tabelle 1 Berechnete Wärmedurchgangskoeffizienten U_g für die folgenden Mehrscheiben-Isoliergläser

	Scheibentyp	Kenngrößen für die Berechnung					U_g	
		Aufbau in mm	Füllgrad in %	Gasart/ Gasanteile	E^*	ϵ_n^{**}	berechneter U_g -Wert ¹⁾ nach DIN EN 673 $\Delta T = 15 \text{ K}$ in W/(m ² ·K)	gerundeter U_g -Wert ²⁾ nach DIN EN 673 $\Delta T = 15 \text{ K}$ in W/(m ² ·K)
1	termoGLAS NEUTRALUX	4/12/4	-	Luft	3	0,04	1,65	1,6
2	termoGLAS NEUTRALUX	4/14/4	-	Luft	3	0,04	1,49	1,5
3	termoGLAS NEUTRALUX	4/16/4	-	Luft	3	0,04	1,40	1,4
4	termoGLAS NEUTRALUX	4/18/4	-	Luft	3	0,04	1,41	1,4
5	termoGLAS NEUTRALUX	4/20/4	-	Luft	3	0,04	1,43	1,4
6	termoGLAS NEUTRALUX	4/12/4	90	Argon	3	0,04	1,32	1,3
7	termoGLAS NEUTRALUX	4/14/4	90	Argon	3	0,04	1,19	1,2
8	termoGLAS NEUTRALUX	4/16/4	90	Argon	3	0,04	1,16	1,2
9	termoGLAS NEUTRALUX	4/18/4	90	Argon	3	0,04	1,18	1,2
10	termoGLAS NEUTRALUX	4/20/4	90	Argon	3	0,04	1,19	1,2
11	termoGLAS NEUTRALUX	4/16/4	90	Argon	2+3	0,04	1,09	1,1
12	termoGLAS NEUTRALUX	4/10/4	90	Krypton	3	0,04	1,09	1,1
13	termoGLAS NEUTRALUX	4/12/4	90	Krypton	3	0,04	1,10	1,1
14	termoGLAS NEUTRALUX	4/12/4	96	Krypton	3	0,04	1,04	1,0
15	termoGLAS NEUTRALUX	4/14/4	90	Krypton	3	0,04	1,12	1,1
16	termoGLAS NEUTRALUX	4/16/4	90	Krypton	3	0,04	1,13	1,1
17	termoGLAS NEUTRALUX	4/10/4	90	Krypton	2+3	0,04	1,01	1,0
18	termoGLAS NEUTRALUX	4/12/4	90	Krypton	2+3	0,04	1,03	1,0

	Scheibentyp	Kenngrößen für die Berechnung					U_g	
		Aufbau in mm	Füllgrad in %	Gasart/ Gasanteile	E^*	ϵ_n^{**}	berechneter U_g -Wert ¹⁾ nach DIN EN 673 $\Delta T = 15 K$ in $W/(m^2 \cdot K)$	gerundeter U_g -Wert ²⁾ nach DIN EN 673 $\Delta T = 15 K$ in $W/(m^2 \cdot K)$
19	termoGLAS NEUTRALUX	4/12/4	90	70% Argon 30% SF ₆	3	0,04	1,51	1,5
20	termoGLAS NEUTRALUX	4/16/4	90	70% Argon 30% SF ₆	3	0,04	1,55	1,6
21	termoGLAS NEUTRALUX	4/18/4	90	70% Argon 30% SF ₆	3	0,04	1,57	1,6
22	termoGLAS NEUTRALUX	4/20/4	90	70% Argon 30% SF ₆	3	0,04	1,59	1,6
23	termoGLAS NEUTRALUX	4/12/4/12/4	90	Argon	2+5	0,04	0,74	0,7
24	termoGLAS NEUTRALUX	4/14/4/12/4	90	Argon	2+5	0,04	0,70	0,7
25	termoGLAS NEUTRALUX	4/16/4/16/4	90	Argon	2+5	0,04	0,60	0,6
26	termoGLAS NEUTRALUX	4/9/4/9/4	90	Krypton	2+5	0,04	0,63	0,6
27	termoGLAS NEUTRALUX	4/10/4/10/4	90	Krypton	2+5	0,04	0,58	0,6
28	termoGLAS NEUTRALUX	4/12/4/12/4	90	Krypton	2+5	0,04	0,51	0,5
29	termoGLAS NEUTRALUX	4/16/4	93	Krypton	2+3	0,04	1,02	1,0
30	termoGLAS NEUTRALUX	4/16/4	94	Argon	3	0,04	1,15	1,1
31	termoGLAS NEUTRALUX	4/12/4/16/4	100	Luft	5	0,04	1,10	1,1

E^* Position der Beschichtung

ϵ_n^{**} normaler Emissionsgrad; Quelle: Gutachtliche Stellungnahme Nr: 455 24288/1

¹⁾ U_g -Wert gerundet auf zwei Nachkommastellen

²⁾ U_g -Wert gerundet gemäß DIN EN 673

ift Rosenheim

12. Oktober 2007